



Metal Craft

메탈크래프트코리아(주)

•••

본사/공장

충북 옥천군 동이면 적하리 532-1
Tel : 043-731-7230
Fax : 043-731-7235

서울사업소

서울 강남구 논현동 203-1 거평타운1311호
Tel : 02-6160-7445
Fax : 02-544-7665

채널
·LED 파라솔·

www.chail.co.kr

Metal Craft

메탈크래프트코리아(주)



차일(chail)이란?

차일은 햇볕을 가리기 위하여 치는 포장이라는 뜻으로
"태양빛을 막다" 라는 한자어로서 우리 제품의 브랜드명입니다.

INDEX

1. 제품소개 및 특징
2. 썬차일 소개 및 특징
3. 썬차일 규격
4. 썬차일 설치 사례 및 사양
5. 설치사례
6. 기타 특허 제품
7. 원단
8. 2010 디자인서울 우수 공공디자인 인증
9. 특허 및 실용신안



제품소개 및 특징



썬차일 소개 및 특징



• 썬차일(SunChail)의 개념

일반적으로 우리가 햇빛을 가리기 위하여 사용되고 있는 휴식형 그늘막에는 우산형태의 이동성 파라솔과 공원이나 학교 정원에 많이 설치되어 있는 정자 형태의 파고라(명굴식물로 그늘을 형성하는 구조물등)로 크게 나눌 수 있습니다. 차일은 이동성 파라솔의 형태와 고정된 정자형태의 장점을 모아 새롭게 개발된 신개념의 그늘막입니다. 썬차일은 차일기본형상에 태양전지를 결합시켜 LED조명을 제공함으로써 기능성및 뛰어난 조형미를 연출합니다.

• 차일(chail)의 특징 (국내특허 7개 보유)

[SIDE POST]

SIDE POST (기둥 바깥으로 위치) 제품 중 세계에서 제일 크고 유일한 신 개발품 (특허제품)

- 세계에서 유일하게 국내 회사 메탈크래프트코리아주에서만 생산함

[회전 및 접기]

기둥을 중심으로 360도 회전 가능합니다.

- 팔각형태의 지름5M 크기를 360°회전할 수 있는 유일한 제품입니다.

- 필요시 쉽게 접고 펴기를 할 수 있습니다.

[원단의 특징]

인장력이 강한 그늘막 최적의 메쉬 원단인 호주산 콜라루 원단을 사용합니다.

- 10년의 내구성을 보장 (일반 파라솔일 경우 쉽게 변색되거나 찢어짐)

- 강성 구조로 바람에 강하며, 통풍이 되는 특수 원단으로 자외선에 잘 변색되지 않으며 시원합니다..

- 방수기능을 추가 빗속에서도 여유있게 휴식을 취하실 수 있습니다.

[색상과 디자인]

색상과 디자인이 매우 세련되고 감각적이어서 모든 장소에서 잘 어울립니다.

- 어린이집, 전원주택, 공원, 수영장, 공공건물, 휴게공간, 음식점, 실외 공연장, 옥상 등

- 현대적인 감각의 도시건물, 꽃과 나무가 있는 정원, 한옥 건물에도 잘 어울리는 제품

[설치]

제조사 설치팀이 직접 설치하고 특수공법으로 2시간 이내에 설치 완료

- 대형의 고정 그늘막 설치 시 당일 2시간 이내로 설치되는 구조물은 차일이 유일한 제품

• 썬차일(SunChail)의 특징

- 2010 디자인서울 우수 공공디자인 인증

- 1 8각방향의 끝에 부착된 태양광LED가 별도의 조명없이도 아늑한 분위기를 낼 수 있으며 조경용으로도 좋습니다.
- 2 콜라루 원단 특유의 강한 인장력과 뛰어난 통풍성으로 인하여 외부와의 온도차가 약 7도가나서 시원한 그늘을 형성합니다.
- 3 태양전지, 콘트롤러 및 배터리가 장착된 컴팩트한 LED전원공급시스템
- 4 기둥에 장착된 윈치(Winch)를 이용하여 대형 파라솔임에도 쉽게 접고 펼 수 있습니다.
- 5 가운데기둥에서 탈피, 그늘의 바깥에 기둥을 위치(Side Post) 시켰으며, 기둥이 360도 회전하여 그늘을 형성합니다.
- 6 콘크리트 바닥이나 옥상에는 세트 앵커로, 잔디밭 등에는 드럼통을 이용한 특허공법으로 단시간에 튼튼하게 제품이 설치 됩니다.



■ LED 차일 가격 : ₩2,300,000 (설치비 포함/부가세별도)

■ 일반 차일 가격 : ₩1,900,000 (설치비 포함/부가세별도)

썬차일 규격

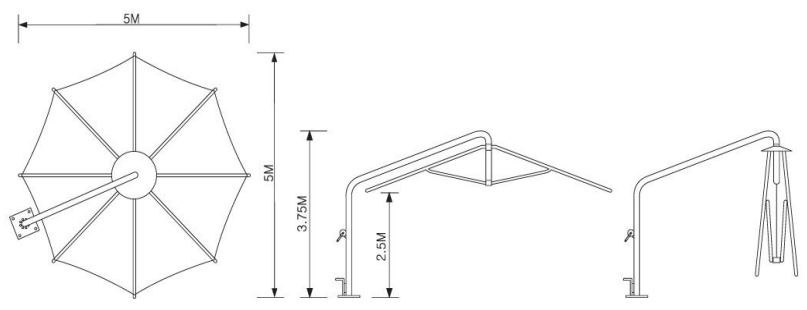


썬차일 설치 사례 및 사양



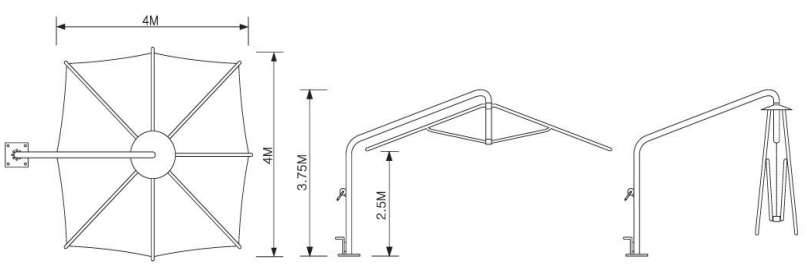
• 8각 차일

사이즈 : 지름 5m, 높이 3.75m
소 재 : 클라루원단

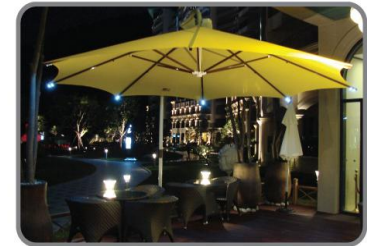


• 4각 차일

사이즈 : 가로 4m 세로 4m, 높이 3.75m
소 재 : 클라루원단



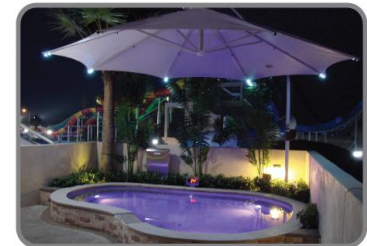
• 썬차일(SunChail)의 설치 사례



대명 비발디 파크



전원주막



워터파크



팬션

• 썬차일(SunChail)의 설치 사례

- 태양광 System을 제외한 사양은 일반차일과 동일합니다.
- 태양광 System은 **솔라모듈(태양전지), 콘트롤러, 배터리, LED램프 및 이를 저장하기 위한 알루미늄 포켓(삿갓)**으로 구성되어 있습니다.
- 낮에 태양전지에서 생성된 전기가 배터리에 저장된 후, 썬차일의 살대속에 내장된 전선을 통하여 살대끝 하단부에 장착된 **LED 2구 램프**를 작동시킵니다.
- 콘트롤러는 배터리의 과충전 및 과방전을 제어하고, **40가지의 시간종류**를 제어 할 수 있으며, 출고시 일몰 후 **5시간** 동안 켜지는 것으로 셋업되어 있습니다.
- 필요시 소비자께서 변경 제어를 하실 수 있으며, 이 때에는 당사의 홈페이지를 확인하여 주십시오.
- 썬차일의 살대끝 하부에 **2구의 12V LED 램프 8개**가 장착되어 야간에 일정시간 지름 약 **10M** 정도의 면적을 환하게 밝혀서 독서까지도 가능합니다.



설치사례

골프장



상주 오렌지 CC



충주 시그너스 CC



충주 시그너스



순천 송주 CC



양평 주택



육천 개인주택



과천 개인



대구 팔공산 주택

펜션및주택

공원



경주 신라 메레니엄 파크



청주 미동산 수목원



대전 오월드



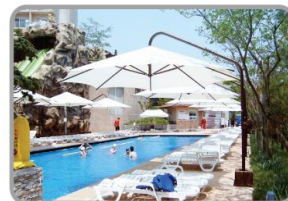
울산 수변 공원



골드 스파



스파 캐슬



대명 흥천



여수 리조트

물놀이시설



설치사례

일반상가



부산 주유소 휴게시설



오이도 횃집



병설 유치원



경기 대학교



선프리카 가든



사브 갈국수집



오신 대학교



셋별 어린이집

학교/어린이시설

관람장/행사장



수목원



청주 공예 비엔날레



롯데정보센터 휴게실



노원 구청 휴게실

휴게시설



쌍대힐 CC



경륜장



영주 농협



엘지 오창

기타 특허 제품



원단



• 디자인 세이드



• 초소막



• 캔틸레버 세이드



• 포스트 세이드



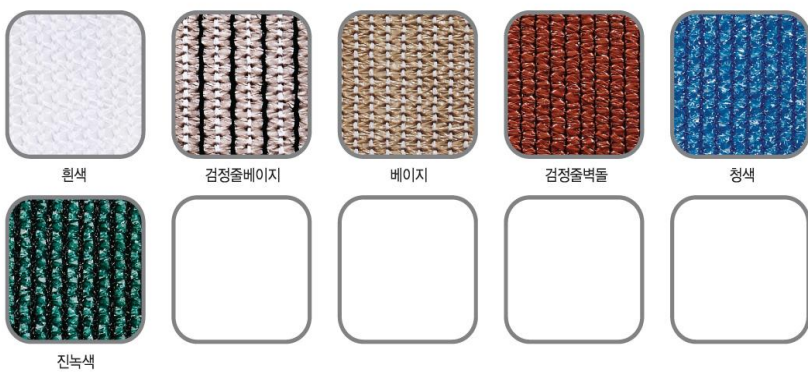
• 벤 치



• 쿨라루 메쉬 원단



• 쿨라루 방수 원단



* 자세한 사항은 홈페이지(www.chail.co.kr) 참조하시고 궁금하신 사항은 전화 문의 주십시오.

2010 디자인서울 우수 공공 디자인 인증

특허 및 실용신안



인증서



인증마크

